



## **Spektrum SLT6LP 6-Channel Transmitter**

**INSTRUCTION MANUAL  
BEDIENUNGSANLEITUNG  
MANUEL D'UTILISATION  
MANUALE DI ISTRUZIONI**

## HINWEIS

Alle Anweisungen, Garantien und anderen zugehörigen Dokumente können im eigenen Ermessen von Horizon Hobby, LLC jederzeit geändert werden. Die aktuelle Produktliteratur finden Sie auf [horizonhobby.com](http://horizonhobby.com) unter der Registerkarte „Support“ für das betreffende Produkt.

## ERKLÄRUNG DER BEGRIFFE

Die folgenden Begriffe werden in der gesamten Produktliteratur verwendet, um auf unterschiedlich hohe Gefahrenrisiken beim Betrieb dieses Produkts hinzuweisen:

**WARNUNG:** Wenn diese Verfahren nicht korrekt befolgt werden, ergeben sich wahrscheinlich Sachschäden, Kollateralschäden und schwere Verletzungen ODER mit hoher Wahrscheinlichkeit oberflächliche Verletzungen.

**ACHTUNG:** Wenn diese Verfahren nicht korrekt befolgt werden, ergeben sich wahrscheinlich Sachschäden UND die Gefahr von schweren Verletzungen.

**HINWEIS:** Wenn diese Verfahren nicht korrekt befolgt werden, können sich möglicherweise Sachschäden UND eine geringe oder keine Gefahr von Verletzungen ergeben.



**WARNUNG:** Lesen Sie die GESAMTE Bedienungsanleitung durch, um sich vor der Inbetriebnahme mit den Funktionen des Produkts vertraut zu machen. Wird dieses Produkt nicht korrekt betrieben, kann dies zu Schäden am Produkt oder anderen Sachschäden und zu schweren Verletzungen führen. Dies ist ein hochentwickeltes Hobbyprodukt und KEIN Spielzeug. Es muss mit Vorsicht und gesundem Menschenverstand betrieben werden und erfordert gewisse technische Grundfähigkeiten. Wird dieses Produkt nicht auf eine sichere und verantwortungsvolle Weise betrieben, kann dies zu Verletzungen oder Schäden am Produkt oder anderen Sachwerten führen. Dieses Produkt eignet sich nicht für die Verwendung durch Kinder ohne direkte Überwachung eines Erwachsenen. Versuchen Sie nicht ohne Genehmigung durch Horizon Hobby, LLC, das Produkt zu zerlegen, es mit inkompatiblen Komponenten zu verwenden oder auf jegliche Weise zu erweitern. Diese Bedienungsanleitung enthält Anweisungen für Sicherheit, Betrieb und Wartung. Es ist unbedingt notwendig, vor Zusammenbau, Einrichtung oder Verwendung alle Anweisungen und Warnhinweise im Handbuch zu lesen und zu befolgen, damit das Produkt bestimmungsgemäß betrieben werden kann und Schäden oder schwere Verletzungen vermieden werden.

**Nicht geeignet für Kinder unter 14 Jahren. Dies ist kein Spielzeug.**

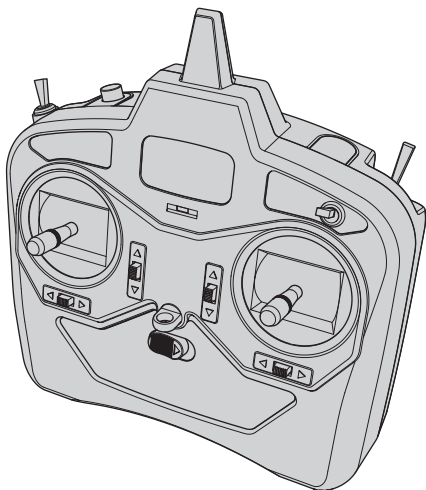
### Warnung zu gefälschten Produkten

Bitte kaufen Sie Ihre Spektrum Produkte immer von einem autorisiertem Händler um sicherzu stellen, dass Sie ein authentisches hochqualitatives original Spektrum Produkt gekauft haben. Horizon Hobby lehnt jede Unterstützung, Service oder Garantieleistung von gefälschten Produkten oder Produkten ab die von sich in Anspruch nehmen kompatibel mit Spektrum oder DSM zu sein.

**HINWEIS:** Dieses Produkt ist ausschließlich für die Verwendung in unbemannten, ferngesteuerten Fahrzeugen und Fluggeräten im Hobbybereich vorgesehen. Horizon Hobby lehnt jede Haftung und Garantieleistung ausserhalb der vorgesehen Verwendung ab.

## Packungsinhalt

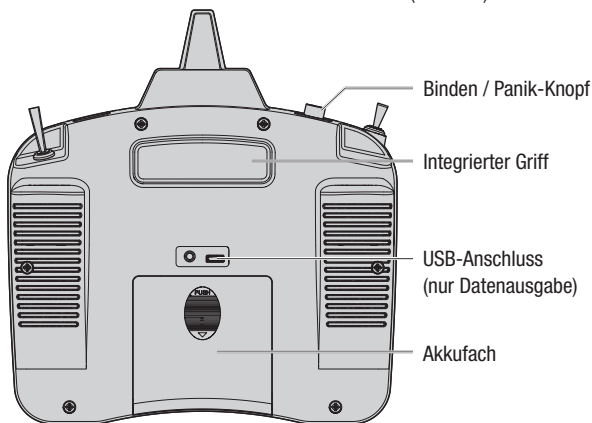
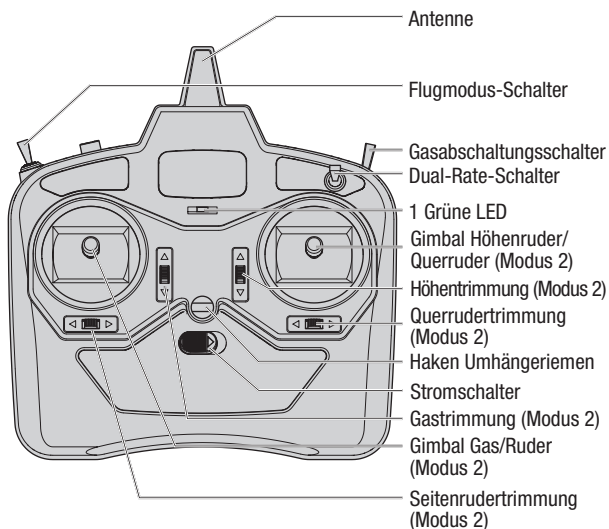
Spezifikationen .....	12
Darstellung des Senders.....	13
Einsetzen der Sender-Akkus .....	14
Ein- und Ausschalten des Senders .....	14
Binden .....	14
Reichweitentest .....	14
Anleitung zur Fehlerbehebung.....	15
Garantie und Service Informationen.....	16
Garantie und Service Kontaktinformationen.....	18
Rechtliche Informationen für die Europäische Union .....	19



## Spezifikationen

SLT6LP SENDER (SPMR1275)	
Typ	SLT-Sender mit 6 Kanälen
Hilfsschalter und Schaltflächen	1 Taster, 1 3-Positionen-Schalter, 2 2-Positionen-Schalter
Kanäle	6
Netzteil	4 AA-Akkus
Steuermodus	Modus 2
Frequenz	2,4 GHz
Trimmungsprogrammierung	Digitale Trimmungen

## Darstellung des Senders



## Einsetzen der Sender-Akkus

1. Die Akku-Abdeckung von der Unterseite des Senders entfernen.
2. Die vier AA-Akkus entsprechend der Abbildung einsetzen.
3. Die Akku-Abdeckung wieder montieren.



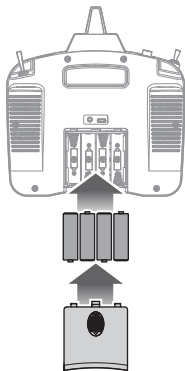
**ACHTUNG:** NIEMALS die Sender-Akkus entfernen, während das Modell eingeschaltet ist. Es kann ansonsten zu einem Kontrollverlust über das Modell, zu einer Beschädigung oder zu unbeabsichtigten Verletzungen kommen.



**ACHTUNG:** Bei der Verwendung von wiederaufladbaren Akkus dürfen auch nur solche erneut geladen werden. Das Laden von normalen, nicht wiederaufladbaren Akkus kann ein Platzen der Akkus und damit verbundene Personen- und/oder Sachschäden verursachen.



**ACHTUNG:** Es besteht Explosionsgefahr, wenn der Akku durch einen falschen Akku-Typ ersetzt wird. Verbrauchte Akkus müssen gemäß den nationalen Vorschriften entsorgt werden.



## Ein- und Ausschalten des Senders

Schieben Sie den Netzschalter, um den Sender einzuschalten. Die LED-Anzeige leuchtet grün, wenn der Sender eingeschaltet ist und sendet. Um den Sender auszuschalten, schieben Sie den Einschaltknopf in die Aus-Position.

## Binden

**WICHTIG:** Dieser Sender ist nicht mit anderen Marken von SLT-Protokollsystemen kompatibel.

Der SLT6LP und Ihr Empfänger müssen miteinander gebunden sein, ehe sie funktionieren. Das Binden ist der Vorgang, bei dem der Empfänger den speziellen Code des Senders lernt, sodass er sich nur mit diesem speziellen Sender verbindet.

1. Den Empfänger einschalten. Die LED am Empfänger beginnt zu blinken, wenn er nicht an den Sender gebunden ist oder wenn der Sender ausgeschaltet ist.
2. Um den Sender an den Spektrum Empfänger zu binden, drücken und halten Sie den Bindeknopf, während Sie den Sender einschalten, um den Sender in den Bindemodus zu versetzen, wobei sich der Gashebel in der unteren Position befinden muss.

## Reichweitentest

1. Schalten Sie den Sender bei niedrigem Gashebel und niedriger Trimmung für mindestens fünf Sekunden ein.
2. Halten Sie die Binden / Panik-Knopf gedrückt und schalten Sie den Dual-Rate-Schalter innerhalb von 10 Sekunden viermal um. Die LED des Senders blinkt und der Alarm ertönt. Das System befindet sich im Modus „Reichweitentest“. Lassen Sie den Bindungsschalter erst los, wenn der Reichweitentest beendet ist.

**WICHTIG:** Sie müssen die Taste „BIND-/Panic“ [Binden/Panik] während des gesamten Reichweitentests halten. Beim Lösen der Taste wird der Modus „Reichweitentest“ verlassen.

3. Während das Modell fest am Boden verankert ist, stellen Sie sich ca. 30 Meter (100 Fuß) entfernt davon auf.

**TIPP:** Bei einigen Modellen kann/können sich die Antenne(n) nur wenige Zentimeter über dem Boden befinden, wenn das Fluggerät auf dem Boden steht. Eine große Bodennähe der Antenne(n) kann die Effizienz des Reichweitentests beeinträchtigen.

Sollten beim Reichweitentest Probleme auftreten, befestigen Sie das Modell auf einem nichtleitenden Stand oder einem Tisch in bis zu 60 cm (2 ft) Höhe über dem Boden und führen den Reichweitentest erneut durch.

4. Bewegen Sie die Steuerungen für Seitenruder, Höhenruder, Querruder und Gas um sicherzustellen, dass sie in circa 30 Schritten Entfernung einwandfrei funktionieren. Lassen Sie das Fluggerät bei bestehenden Problemen mit der Steuerung nicht fliegen. Beziehen Sie sich auf die Tabelle Garantie und Kundendienstinformation am Ende dieses Handbuchs und wenden Sie sich an den Horizon Hobby Produktsupport.
5. Lassen Sie nach dem erfolgreichen Abschluss des Reichweitentests den Bindungsschalter los, um den Modus „Reichweitentest“ zu verlassen.



**ACHTUNG:** Versuchen Sie aufgrund der verringerten Ausgangsleistung des Senders NIE einen Flugversuch durchzuführen, wenn sich der Sender im Modus „Reichweitentest“ befindet. Sie würden die Kontrolle verlieren.

## Anleitung zur Fehlerbehebung

Problem	Mögliche Ursache	Lösung
Das Flugzeug reagiert nicht auf Gas, aber auf alle anderen Steuerungen	Gas nicht im Leerlauf und/oder Gastrimmung zu hoch	Die Steuerungen mit Gashebel und Gastrimmung auf niedrigste Einstellung zurücksetzen
	Verfahrweg des Gasservo liegt unter 100 %	Sicherstellen, dass Verfahrweg des Gasservos 100 % oder höher ist
	Der Gaskanal ist umgekehrt	(Akku vom Fluggerät entfernt) Gaskanal auf dem Sender umkehren
	Motor vom Geschwindigkeitsregler getrennt	Sicherstellen, dass Motor mit Geschwindigkeitsregler verbunden ist
Flugzeug bindet (während des Bindens) nicht am Sender	Sender während des Bindungsvorgangs zu nah am Luftfahrzeug	Eingeschalteten Sender etwas vom Flugzeug wegbewegen, Flug-Akku vom Flugzeug trennen und wieder anschließen
	Flugzeug oder Sender zu nah an einem großen Metallobjekt, einer drahtlosen Quelle oder einem anderen Sender	Flugzeug und Sender an eine andere Stelle bringen und das Binden erneut versuchen
	Der Bindungsstecker ist nicht richtig im Bindungsanschluss montiert	Bindungsstecker im Bindungsanschluss montieren und Flugzeug an den Sender binden
	Ladezustand des Flugakkus/Senderakkus zu niedrig	Akkus ersetzen/aufladen.
	Bindungsschalter während des Bindungsvorgangs nicht lange genug gehalten	Ausschalten und den Bindungsvorgang wiederholen.

Problem	Mögliche Ursache	Lösung
Flugzeug verbindet sich (nach dem Binden) nicht mit dem Sender	Sender während des Verbindungsvorgangs zu nah am Flugzeug	Eingeschalteten Sender etwas vom Flugzeug wegbewegen, Flug-Akku vom Flugzeug trennen und wieder anschließen
	Flugzeug oder Sender zu nah an einem großen Metallobjekt, einer drahtlosen Quelle oder einem anderen Sender	Flugzeug und Sender an eine andere Stelle bringen und das Verbinden erneut versuchen
	Bindungsstecker verbleibt im Bindungsanschluss montiert	Sender erneut an das Flugzeug binden und den Bindungsstecker entfernen, bevor die Stromzufuhr ein- und ausgeschaltet wird
	Fluggerät an einem anderen Modellspeicher gebunden.	Korrekten Modellspeicher auf dem Sender wählen
	Ladezustand des Flug-Akkus/ Sender-Akkus zu niedrig	Akkus ersetzen/aufladen.
	Der Sender wurde möglicherweise an ein anderes Flugzeug mit unterschiedlichem DSM-Protokoll gebunden	Fluggerät erneut an den Sender binden
Steuerfläche bewegt sich nicht	Schaden an Steuerfläche, Steuerhorn, Gestänge oder Servo	Beschädigte Bauteile ersetzen oder reparieren und Steuerungen anpassen
	Kabel beschädigt oder Verbindungen locker	Prüfung der Kabel und Verbindungen durchführen, nach Bedarf verbinden oder ersetzen
	Sender ist nicht korrekt gebunden oder das falsche Flugzeug wurde gewählt	Erneut binden oder korrektes Flugzeug im Sender wählen
	Der Ladezustand des Akkus ist niedrig	Flugakku komplett aufladen
	Akku-Sperrkreis (Battery Elimination Circuit, BEC) des Geschwindigkeitsreglers ist beschädigt	Geschwindigkeitsregler ersetzen

## Garantie und Service Informationen

**Warnung**—Ein ferngesteuertes Modell ist kein Spielzeug. Es kann, wenn es falsch eingesetzt wird, zu erheblichen Verletzungen bei Lebewesen und Beschädigungen an Sachgütern führen. Betreiben Sie Ihr RC-Modell nur auf freien Plätzen und beachten Sie alle Hinweise der Bedienungsanleitung des Modells wie auch der Fernsteuerung.

**Garantiezeitraum**—Exklusive Garantie Horizon Hobby LLC (Horizon) garantiert, dass das gekaufte Produkt frei von Material- und Montagefehlern ist. Der Garantiezeitraum entspricht den gesetzlichen Bestimmung des Landes, in dem das Produkt erworben wurde. In Deutschland beträgt der Garantiezeitraum 6 Monate und der Gewährleistungszeitraum 18 Monate nach dem Garantiezeitraum.

**Einschränkungen der Garantie**—(a) Die Garantie wird nur dem Erstkäufer (Käufer) gewährt und kann nicht übertragen werden. Der Anspruch des Käufers besteht in der Reparatur oder dem Tausch im Rahmen dieser Garantie. Die Garantie erstreckt sich ausschließlich auf Produkte, die bei einem autorisierten Horizon Händler erworben wurden. Verkäufe an dritte werden von dieser Garantie nicht gedeckt. Garantieansprüche werden nur angenommen, wenn

ein gültiger Kaufnachweis erbracht wird. Horizon behält sich das Recht vor, diese Garantiebestimmungen ohne Ankündigung zu ändern oder modifizieren und widerruft dann bestehende Garantiebestimmungen.

(b) Horizon übernimmt keine Garantie für die Verkaufbarkeit des Produktes, die Fähigkeiten und die Fitness des Verbrauchers für einen bestimmten Einsatzzweck des Produktes. Der Käufer allein ist dafür verantwortlich, zu prüfen, ob das Produkt seinen Fähigkeiten und dem vorgesehenen Einsatzzweck entspricht.

(c) Ansprüche des Käufers Es liegt ausschließlich im Ermessen von Horizon, ob das Produkt, bei dem ein Garantiefall festgestellt wurde, repariert oder ausgetauscht wird. Dies sind die exklusiven Ansprüche des Käufers, wenn ein Defekt festgestellt wird. Horizon behält sich vor, alle eingesetzten Komponenten zu prüfen, die in den Garantiefall einbezogen werden können. Die Entscheidung zur Reparatur oder zum Austausch liegt nur bei Horizon. Die Garantie schließt kosmetische Defekte oder Defekte, hervorgerufen durch höhere Gewalt, falsche Behandlung des Produktes, falscher Einsatz des Produktes, kommerziellen Einsatz oder Modifikationen irgendwelcher Art aus.

Die Garantie schließt Schäden, die durch falschen Einbau, falsche Handhabung, Unfälle, Betrieb, Service oder Reparaturversuche, die nicht von Horizon ausgeführt wurden aus. Rücksendungen durch den Käufer direkt an Horizon oder eine seiner Landesvertretung bedürfen der Schriftform.

**Schadensbeschränkung**—Horizon ist nicht für direkte oder indirekte Folgeschäden, Einkommensausfälle oder kommerzielle Verluste, die in irgendeinem Zusammenhang mit dem Produkt stehen verantwortlich, unabhängig ab ein Anspruch im Zusammenhang mit einem Vertrag, der Garantie oder der Gewährleistung erhoben werden. Horizon wird darüber hinaus keine Ansprüche aus einem Garantiefall akzeptieren, die über den individuellen Wert des Produktes hinaus gehen. Horizon hat keinen Einfluss auf den Einbau, die Verwendung oder die Wartung des Produktes oder etwaiger Produktkombinationen, die vom Käufer gewählt werden. Horizon übernimmt keine Garantie und akzeptiert keine Ansprüche für in der folge auftretende Verletzungen oder Beschädigungen. Mit der Verwendung und dem Einbau des Produktes akzeptiert der Käufer alle aufgeführten Garantiebestimmungen ohne Einschränkungen und Vorbehalte. Wenn Sie als Käufer nicht bereit sind, diese Bestimmungen im Zusammenhang mit der Benutzung des Produktes zu akzeptieren, werden Sie gebeten, dass Produkt in unbenutztem Zustand in der Originalverpackung vollständig bei dem Verkäufer zurückzugeben.

**Sicherheitshinweise**—Dieses ist ein hochwertiges Hobby Produkt und kein Spielzeug. Es muss mit Vorsicht und Umsicht eingesetzt werden und erfordert einige mechanische wie auch mentale Fähigkeiten. Ein Versagen, das Produkt sicher und umsichtig zu betreiben kann zu Verletzungen von Lebewesen und Sachbeschädigungen erheblichen Ausmaßes führen. Dieses Produkt ist nicht für den Gebrauch durch Kinder ohne die Aufsicht eines Erziehungsberechtigten vorgesehen. Die Anleitung enthält Sicherheitshinweise und Vorschriften sowie Hinweise für die Wartung und den Betrieb des Produktes. Es ist unabdingbar, diese Hinweise vor der ersten Inbetriebnahme zu lesen und zu verstehen. Nur so kann der falsche Umgang verhindert und Unfälle mit Verletzungen und Beschädigungen vermieden werden.

**Fragen, Hilfe und Reparaturen**—Ihr lokaler Fachhändler und die Verkaufsstelle können eine Garantiebeurteilung ohne Rücksprache mit Horizon nicht durchführen. Dies gilt auch für Garantiereparaturen. Deshalb kontaktieren



Sie in einem solchen Fall den Händler, der sich mit Horizon kurz schließen wird, um eine sachgerechte Entscheidung zu fällen, die Ihnen schnellst möglich hilft.

**Wartung und Reparatur**—Muss Ihr Produkt gewartet oder repariert werden, wenden Sie sich entweder an Ihren Fachhändler oder direkt an Horizon. Rücksendungen/Reparaturen werden nur mit einer von Horizon vergebenen RMA Nummer bearbeitet. Diese Nummer erhalten Sie oder ihr Fachhändler vom technischen Service. Mehr Informationen dazu erhalten Sie im Serviceportal unter [www.Horizonhobby.de](http://www.Horizonhobby.de) oder telefonisch bei dem technischen Service von Horizon. Packen Sie das Produkt sorgfältig ein. Beachten Sie, dass der Originalkarton in der Regel nicht ausreicht, um beim Versand nicht beschädigt zu werden. Verwenden Sie einen Paketdienstleister mit einer Tracking Funktion und Versicherung, da Horizon bis zur Annahme keine Verantwortung für den Versand des Produktes übernimmt. Bitte legen Sie dem Produkt einen Kaufbeleg bei, sowie eine ausführliche Fehlerbeschreibung und eine Liste aller eingesendeten Einzelkomponenten. Weiterhin benötigen wir die vollständige Adresse, eine Telefonnummer für Rückfragen, sowie eine Email Adresse.

**Garantie und Reparaturen**—Garantieanfragen werden nur bearbeitet, wenn ein Originalkaufbeleg von einem autorisierten Fachhändler beiliegt, aus dem der Käufer und das Kaufdatum hervorgeht. Sollte sich ein Garantiefall bestätigen wird das Produkt repariert oder ersetzt. Diese Entscheidung obliegt einzig Horizon Hobby.

**Kostenpflichtige Reparaturen**—Liegt eine kostenpflichtige Reparatur vor, erstellen wir einen Kostenvoranschlag, den wir Ihrem Händler übermitteln. Die Reparatur wird erst vorgenommen, wenn wir die Freigabe des Händlers erhalten. Der Preis für die Reparatur ist bei Ihrem Händler zu entrichten. Bei kostenpflichtigen Reparaturen werden mindestens 30 Minuten Werkstattzeit und die Rückversandkosten in Rechnung gestellt. Sollten wir nach 90 Tagen keine Einverständniserklärung zur Reparatur vorliegen haben, behalten wir uns vor, das Produkt zu vernichten oder anderweitig zu verwerten.

**ACHTUNG:** Kostenpflichtige Reparaturen nehmen wir nur für Elektronik und Motoren vor. Mechanische Reparaturen, besonders bei Hubschraubern und RC-Cars sind extrem aufwendig und müssen deshalb vom Käufer selbst – vorgenommen werden.

10/15

## Garantie und Service Kontaktinformationen

Land des Kauf	Horizon Hobby	Kontaktinformationen	Indirizzo
EU	Horizon Technischer Service	+49 (0) 4121 2655 100	Hanskampring 9 D 22885
	Horizon Hobby GmbH	service@horizonhobby.eu	Barsbüttel, Germany

## Rechtliche Informationen für die Europäische Union



### EU-Konformitätserklärung:

**Spektrum SLT6LP 6-Kanal Sender (SPMR1275);** Hiermit erklärt Horizon Hobby, LLC, dass das Gerät den folgenden Richtlinien entspricht: EU-Richtlinie über Funkanlagen 2014/53/EU; RoHS 2-Richtlinie 2011/65 / EU; RoHS 3-Richtlinie - Änderung 2011/65 / EU-Anhang II 2015/863.

Der vollständige Text der EU-Konformitätserklärung ist unter folgender Internetadresse abrufbar: <https://www.horizonhobby.com/content/support-render-compliance>.

**HINWEIS:** Dieses Produkt enthält Batterien, die unter die europäische Richtlinie 2006/66 / EG fallen und nicht mit dem Hausmüll entsorgt werden können. Bitte beachten Sie die örtlichen Vorschriften.

### Drahtloser Frequenzbereich / Drahtlose Ausgangsleistung Sender

Frequency Band: 2403-2480MHz

Max EIRP: 13.32 dBm

### Offizieller EU-Hersteller:

Horizon Hobby, LLC  
2904 Research Road  
Champaign, IL 61822 USA

### Offizieller EU-Importeur:

Horizon Hobby, GmbH  
Hanskampring 9  
22885 Barsbüttel Germany

### WEEE-HINWEIS:



Dieses Gerät ist gemäß der Europäischen Richtlinie 2012/19/EU über Elektro- und Elektronik-Altgeräte (WEEE) gekennzeichnet. Dieses Symbol weist darauf hin, dass dieses Produkt kein normaler Haushaltsabfall ist, sondern in einer entsprechenden Sammelstelle für Elektro- und Elektronik-Altgeräte entsorgt werden muss.



**SPEKTRUM®**

© 2023 Horizon Hobby, LLC.

DSM and the Horizon Hobby logo are trademarks or registered trademarks of Horizon Hobby, LLC.

The Spektrum trademark is used with permission of Bachmann Industries, Inc. All other trademarks, service marks and logos are property of their respective owners. US 7,391,320. US 9,056,667. US 9,753,457. US 9,930,567. US 10,078,329. US 10,419,970. Created 4/23 SPMR1275 697757